

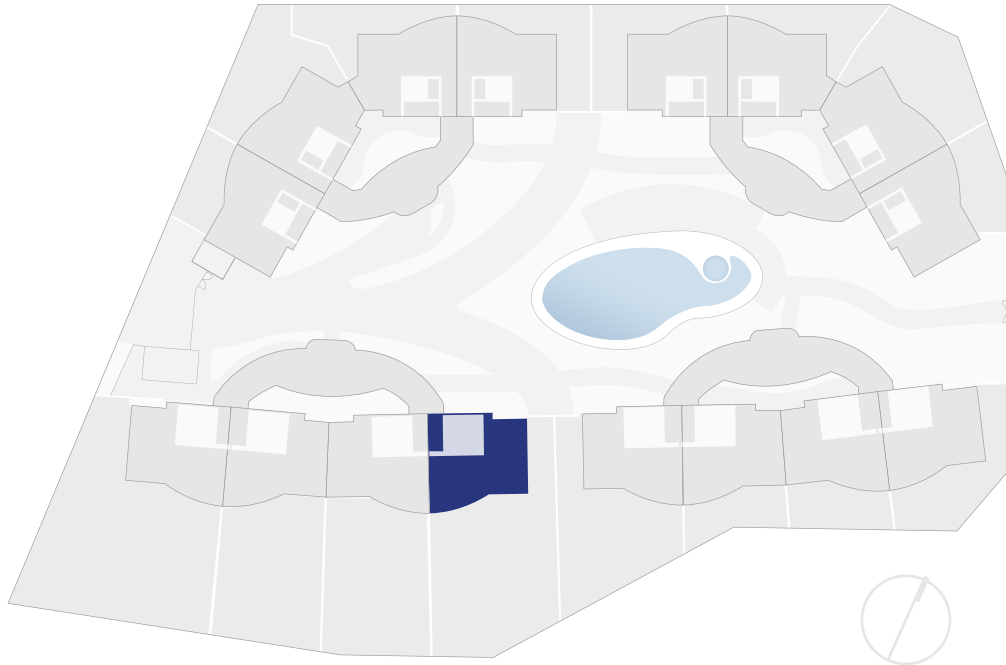


ESCALA: 1/60

Punta Pinet - Sant Josep de Sa Talaia - Ibiza

EN(+44)2039669148 - ES(+34)871186077 | [info@condominiumibiza.com](mailto:info@condominiumibiza.com) | [WWW.CONDOMINIUMIBIZA.COM](http://WWW.CONDOMINIUMIBIZA.COM)

Las imágenes que aparecen en este documento son meramente ilustrativas, por lo que no tienen carácter contractual. Pueden sufrir modificaciones por exigencias técnicas, jurídicas o comerciales. El ajardinamiento, el equipamiento, la tarima de terraza y cubierta, y la decoración no están incluidos en las tarifas. Consultar precios con el vendedor. // The illustrations that appear in this document are merely indicative, and are not contractually binding. They may undergo changes because of technical, legal or commercial demands. Landscaping, equipment, decking and roofing and decoration are not included in the price. Please consult prices with the seller. // Die Abbildungen in diesem Dokument dienen lediglich der Veranschaulichung und haben deshalb keinen Vertragscharakter. Sie können durch Anforderungen technischer, rechtlicher oder vertrieblicher Art Änderungen unterworfen sein. Begrünung, Einrichtung, Dielenbretter für die Terrasse, Überdachungen und Dekorationsgegenstände sind nicht in den Preisen inbegriffen. Wenden Sie sich für die Preise mit dem Verkäufer.



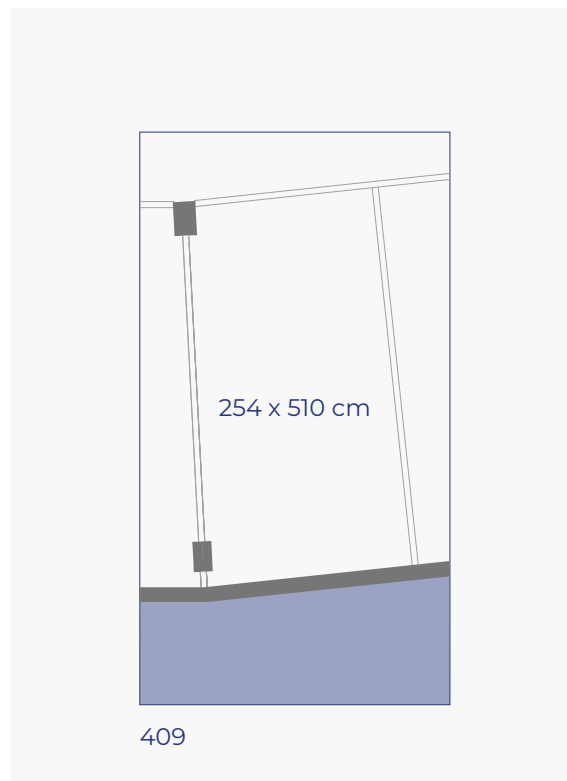
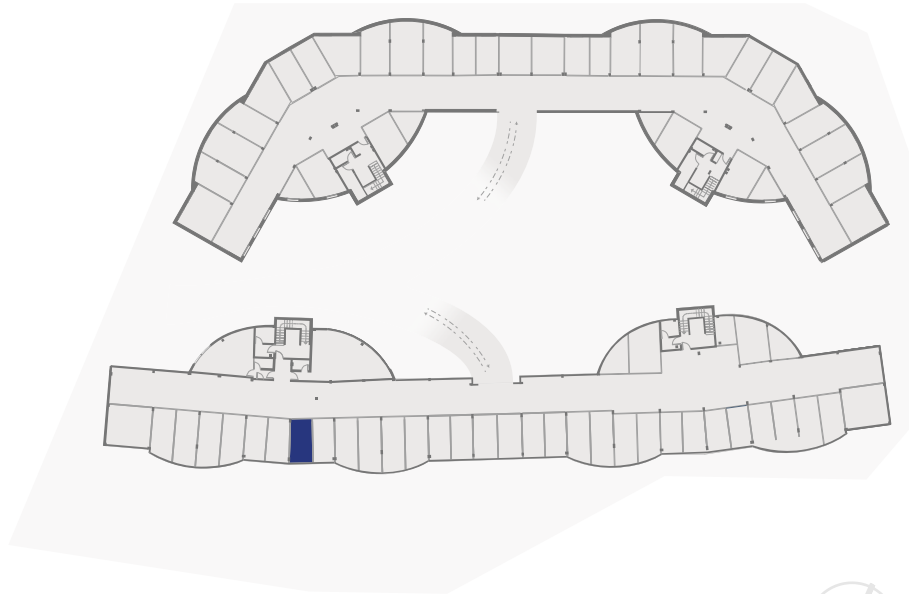
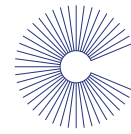
VIVIENDA 411 DWELLING 411	SUPERFICIE ÚTIL NETFLOOR AREA	SUPERFICIE CONSTRUIDA GROSS FLOOR AREA	
SALÓN COMEDOR COCINA LIVING - DINNING - ROOM	35,53 m <sup>2</sup>	CONSTRUIDA CERRADA ENCLOSED AREA	89,73 m <sup>2</sup>
DITRIBUIDOR HALLWAY	3,17 m <sup>2</sup>	TERRAZA TERRACE	15,04 m <sup>2</sup>
BAÑO 1 BATHROOM 1	5,81 m <sup>2</sup>	TOTAL SC GROSS FLOOR AREA	104,77 m <sup>2</sup>
BAÑO 2 BATHROOM 2	3,16 m <sup>2</sup>	ZONAS COMUNES COMMOM AREAS	16,52 m <sup>2</sup>
DORMITORIO 1 BEDROOM 1	13,63 m <sup>2</sup>	TOTAL SC + ZZCC TOTAL GFA + COMMOM AREAS	121,29 m <sup>2</sup>
DORMITORIO 2 BEDROOM 2	8,16 m <sup>2</sup>		
DORMITORIO 3 BEDROOM 3	8,52 m <sup>2</sup>		
ALMACÉN STORAGE ROOM	0,76 m <sup>2</sup>		
TOTAL SUPERFICIE ÚTIL TOTAL NET FLOOR AREA	78,74 m <sup>2</sup>		

SUPERFICIES EXTERIORES (NO COMPUTABLES) OUTDOOR AREAS (NOT COMPUTABLE)		
SUP. PAVIMENTOS Y JARDINES PAVING AND GARDEN AREA		-
AZOTEA ROOFTOP		-
TOTAL EXTERIOR TOTAL OUTDOOR AREA		-
TOTAL SC + ZC + TOTAL EXTERIOR TOTAL GFA + COMMOM AREA + TOTAL OUTDOOR AREA		121,29 m <sup>2</sup>
PLAZA APARCAMIENTO GARAJE AREA	Nº 409	26,60 m <sup>2</sup>

Punta Pinet - Sant Josep de Sa Talaia - Ibiza

EN(+44)2039669148 - ES(+34)871186077 | info@condominiumibiza.com | WWW.CONDOMINIUMIBIZA.COM

Las imágenes que aparecen en este documento son meramente ilustrativas, por lo que no tienen carácter contractual. Pueden sufrir modificaciones por exigencias técnicas, jurídicas o comerciales. El ajardinamiento, el equipamiento, la tarima de terraza y cubierta, y la decoración no están incluidos en las tarifas. Consultar precios con el vendedor. // The illustrations that appear in this document are merely indicative, and are not contractually binding. They may undergo changes because of technical, legal or commercial demands. Landscaping, equipment, decking and roofing and decoration are not included in the price. Please consult prices with the seller. // Die Abbildungen in diesem Dokument dienen lediglich der Veranschaulichung und haben deshalb keinen Vertragscharakter. Sie können durch Anforderungen technischer, rechtlicher oder vertrieblicher Art Änderungen unterworfen sein. Begrünung, Einrichtung, Dielenbretter für die Terrasse, Überdachungen und Dekorationsgegenstände sind nicht in den Preisen inbegriffen. Wenden Sie sich für die Preise mit dem Verkäufer.



Punta Pinet - Sant Josep de Sa Talaia - Ibiza

EN(+44)2039669148 - ES(+34)871186077 | info@condominiumibiza.com | WWW.CONDOMINIUMIBIZA.COM

Las imágenes que aparecen en este documento son meramente ilustrativas, por lo que no tienen carácter contractual. Pueden sufrir modificaciones por exigencias técnicas, jurídicas o comerciales. El ajardinamiento, el equipamiento, la tarima de terraza y cubierta, y la decoración no están incluidos en las tarifas. Consultar precios con el vendedor. // The illustrations that appear in this document are merely indicative, and are not contractually binding. They may undergo changes because of technical, legal or commercial demands. Landscaping, equipment, decking and roofing and decoration are not included in the price. Please consult prices with the seller. // Die Abbildungen in diesem Dokument dienen lediglich der Veranschaulichung und haben deshalb keinen Vertragscharakter. Sie können durch Anforderungen technischer, rechtlicher oder vertrieblicher Art Änderungen unterworfen sein. Begrünung, Einrichtung, Dielenbretter für die Terrasse, Überdachungen und Dekorationsgegenstände sind nicht in den Preisen inbegriffen. Wenden Sie sich für die Preise mit dem Verkäufer.